

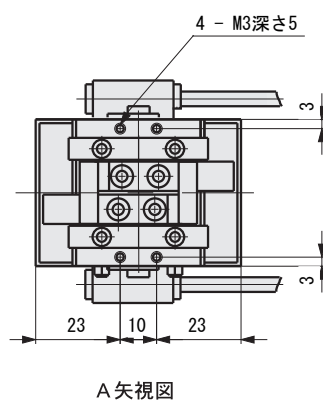
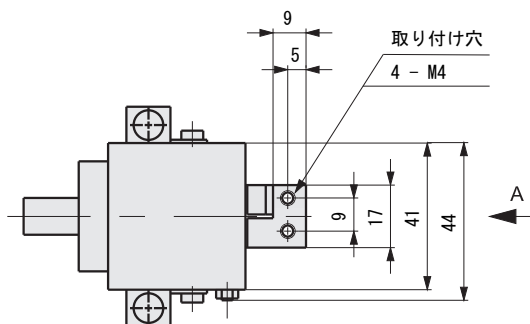
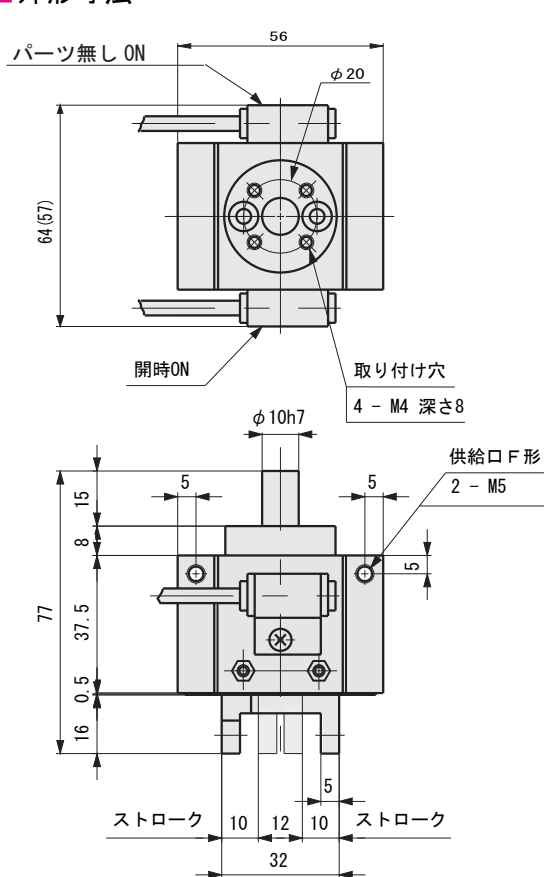
ERIC-550A 平行開閉形

パーツ有無検出装置付

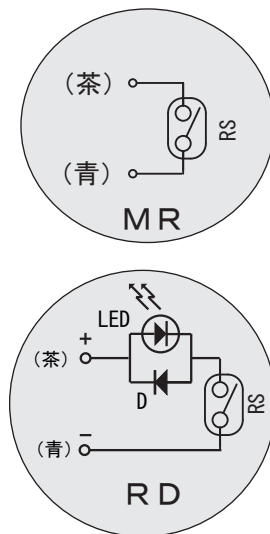
■特徴

- 本機はラック&ピニオンギヤを介してフィンガーを開閉させております。
- ギヤのバックラッシュは除去してあります。
- 摺動部にはリニアボールガイドを使用しております。
- 耐久性及び高精度に優れております。
- 1分間100サイクルの高速開閉動作ができます。
- 実際のグリップ力の目安はグリップ力出力の1/10以下にしてください。
- オプションのリードスイッチは2種類有り、スイッチを取り付けることにより開き動作の確認とパーツの有無の確認ができます。
- 型式指定においてERIC-550A-DF1の場合スイッチは開閉確認用の側面に取り付けられています。

■外形寸法



■スイッチ内部回路



※() 寸法はMRスイッチ取り付け時の寸法。

■仕様

使用流体	空気
使用圧力範囲	0.4~0.5 MPa
開閉ストローク	20 mm
グリップ力	220P N
質量	0.3 Kg

P : AIR PRESSUR MPa

■注文記号

ERIC-550A-①-②-③-④

①	スイッチ有無	②	供給口方向	③	スイッチ個数
N	スイッチ無	F	正面形	1	スイッチ1個
D	スイッチ有			2	スイッチ2個
④	スイッチ種類				
MR	表示灯無し				
RD	表示灯有り				

■スイッチ仕様

形式記号	単位	MR	RD
配線方式		2線式	
最大接点容量		1VA	
最大負荷電圧	V	DC24 / AC24	
最大負荷電流	mA	300	25
内部降下電圧	V	なし	2.1
保護回路		なし	
動作時間	ms	0.3 以下	
周囲温度	°C	-10 ~ 60	
動作表示		なし	赤色 LED
リード線長さ	m	2	