

ERIC-570

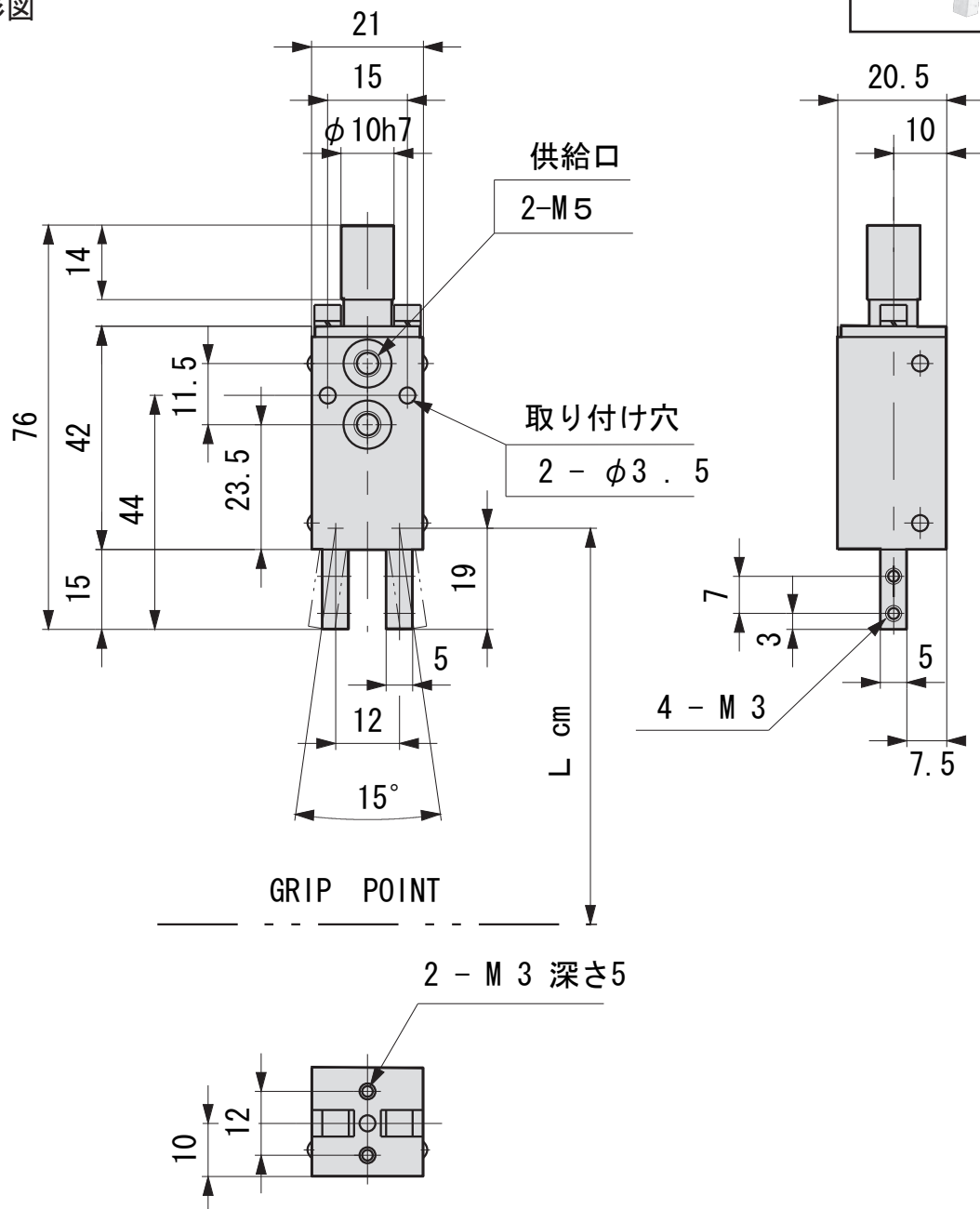
■特徴

●複動形

- ERIC-570 は正面取付けのほかにクランプ取り付けが出来る為、自由な方向に取り付けが可能です。



■外形図



■仕様

使用流体	空気
使用圧力範囲	0.4~0.5 MPa
フィンガー開き角度	15° , 作動時閉
グリップ力	$166 \times P / L$ N
配管接続口	M5 P=0.8
質量	0.0075 Kg

P: AIR PRESSUER MPa